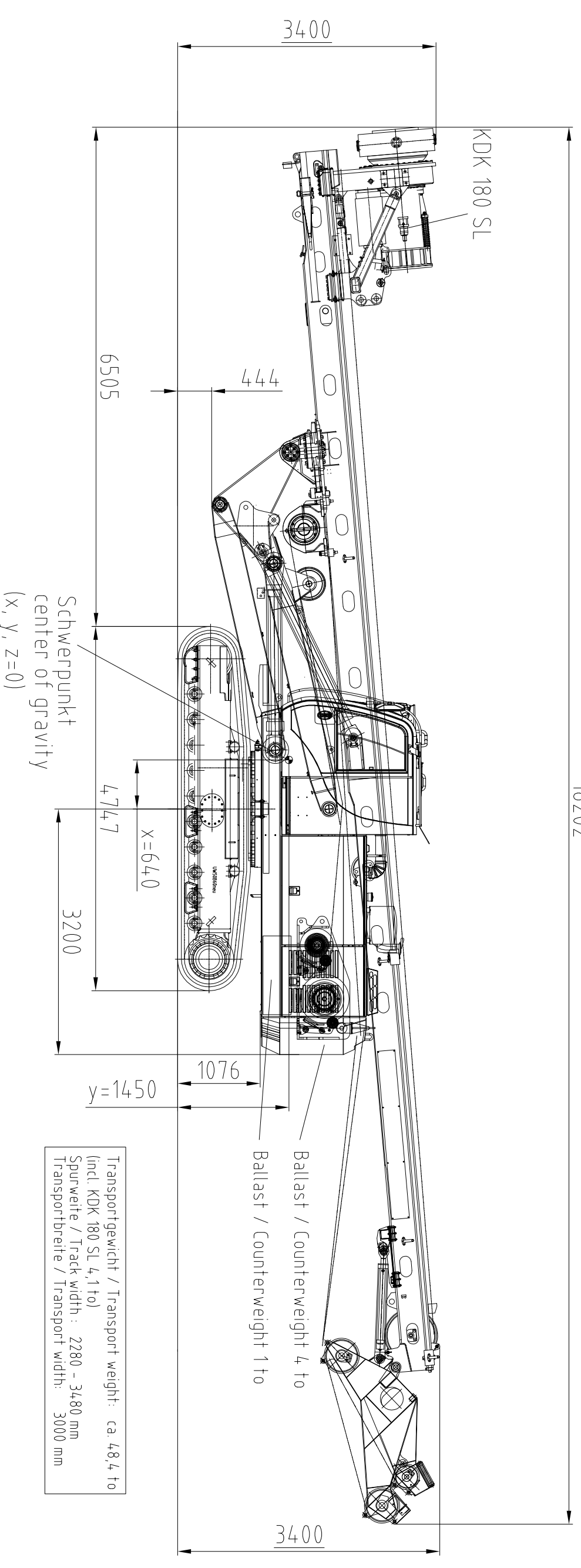
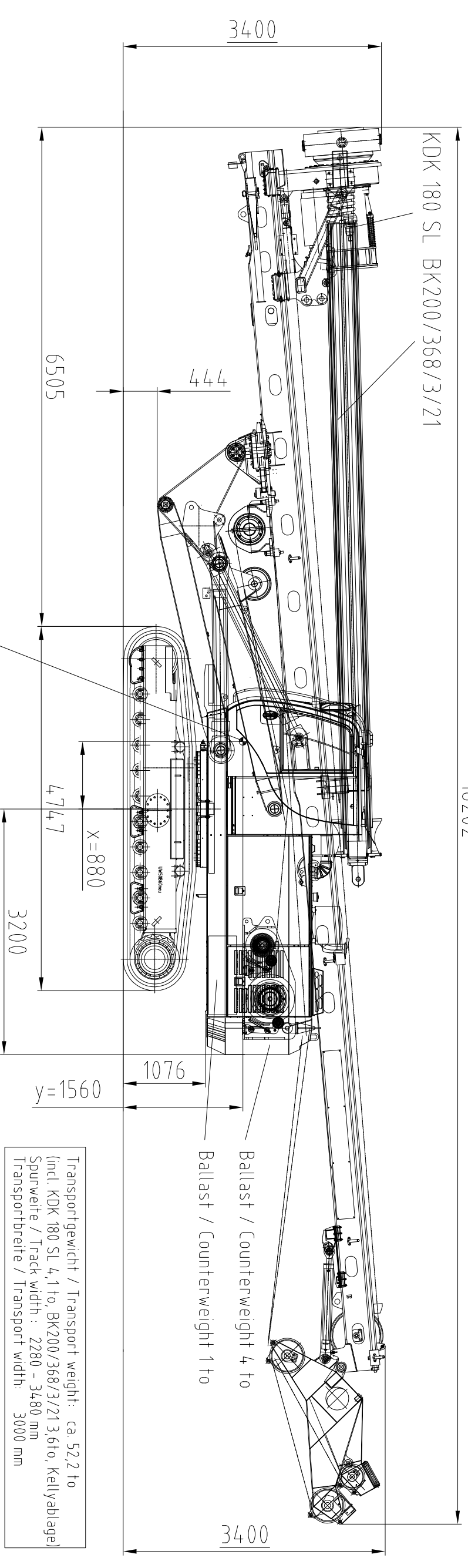


18202



18202



technische Änderungen vorbehalten  
subject to change without prior notice

	0198718 00086379 BAUER	01/01 02/17/2015 L. Gail	01/01 02/17/2015 L. Gail
	0198718 00086379 BAUER	01/01 02/17/2015 L. Gail	01/01 02/17/2015 L. Gail

BAUER MASCHINEN GMBH D-85322 SCHROBENHAUSEN  
 Boltweg 31 BG 18 H # 3184  
 DRILLING RIG BG 18 H # 3184

MASCHINENZEICHNUNG  
 1:20  
 KONTAKTWECHSEL